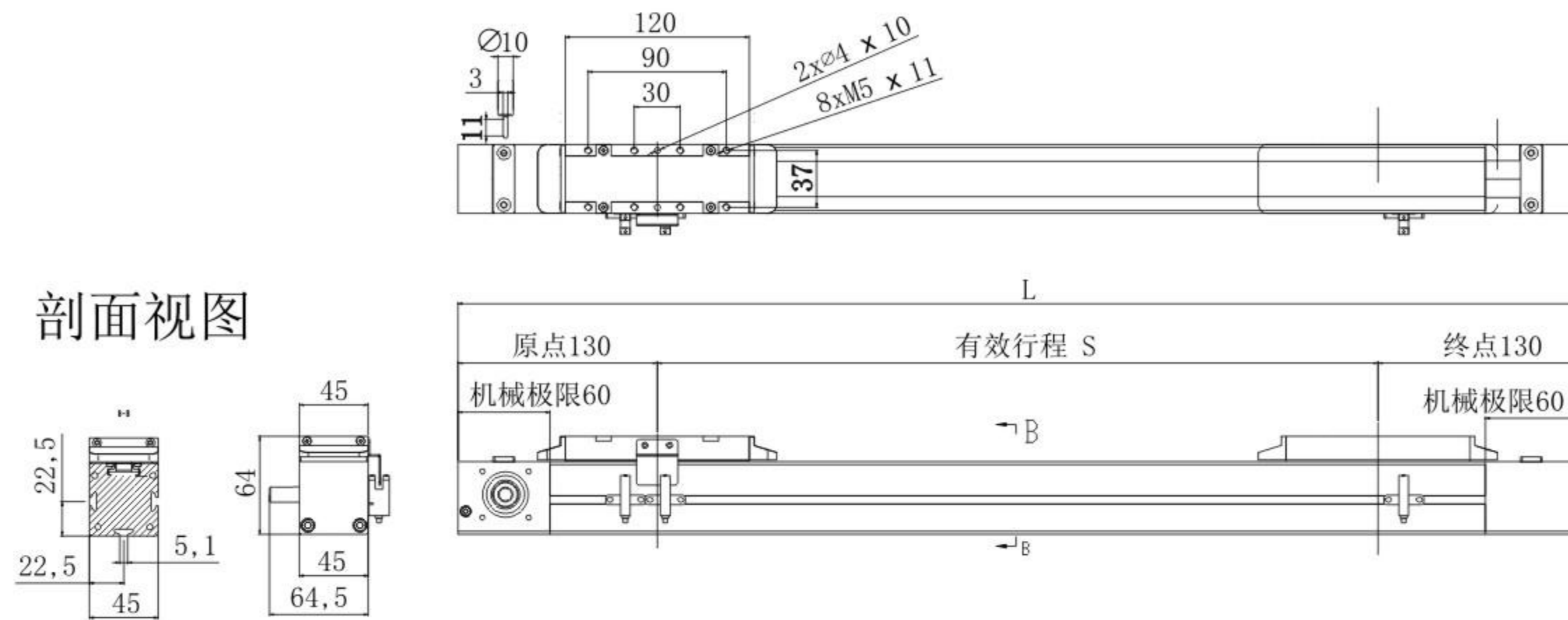


产品综合型录

● 右侧驱动轴

• CAD图面可至www.dgshihai.com下载 •



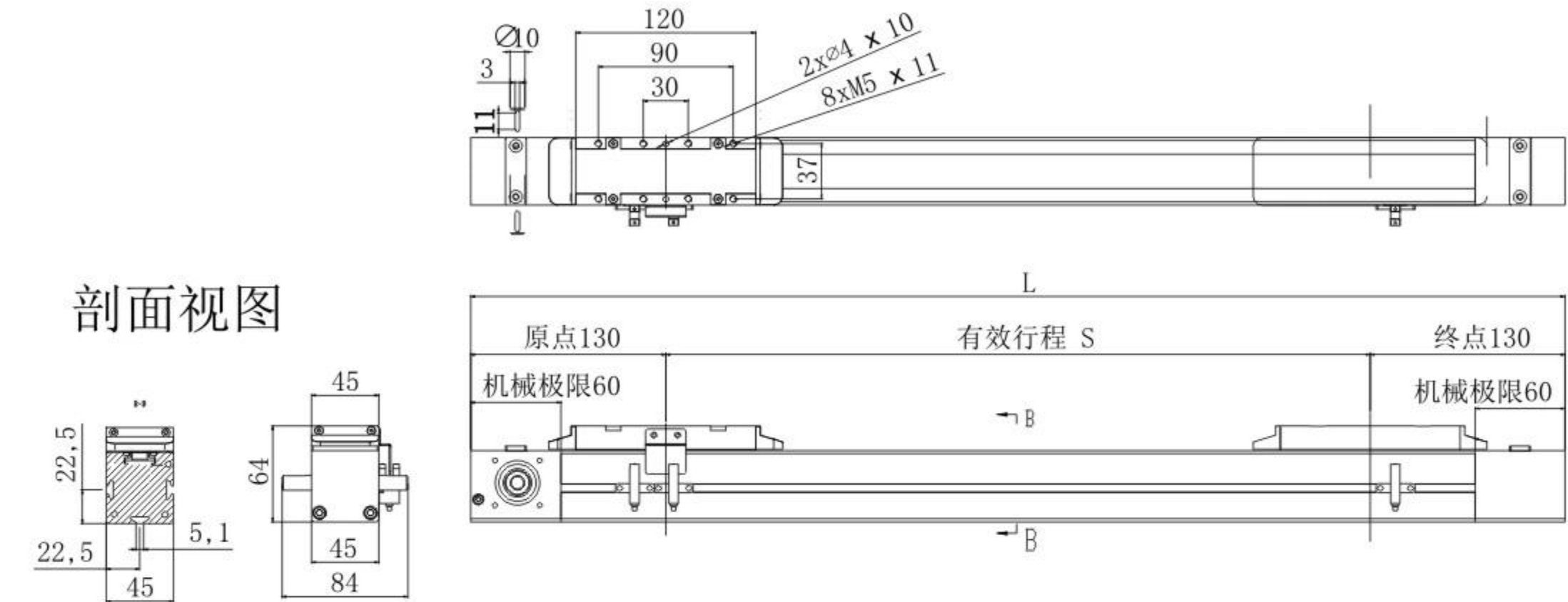
进给常数102

单位 Unit:MM

有效行程 Stroke	100	200	300	400	500	600	700	800	900	1000	1500	2000	2500	3000	3500	4000
L	360	460	560	660	760	860	960	1060	1160	1260	1760	2260	2760	3260	3760	4260
重量(KG)	1.97	2.29	2.61	2.93	3.25	3.57	3.89	4.21	4.53	4.85	6.45	8.05	9.65	11.25	12.85	14.45

● 双侧动轴

• CAD图面可至www.dgshihai.com下载 •



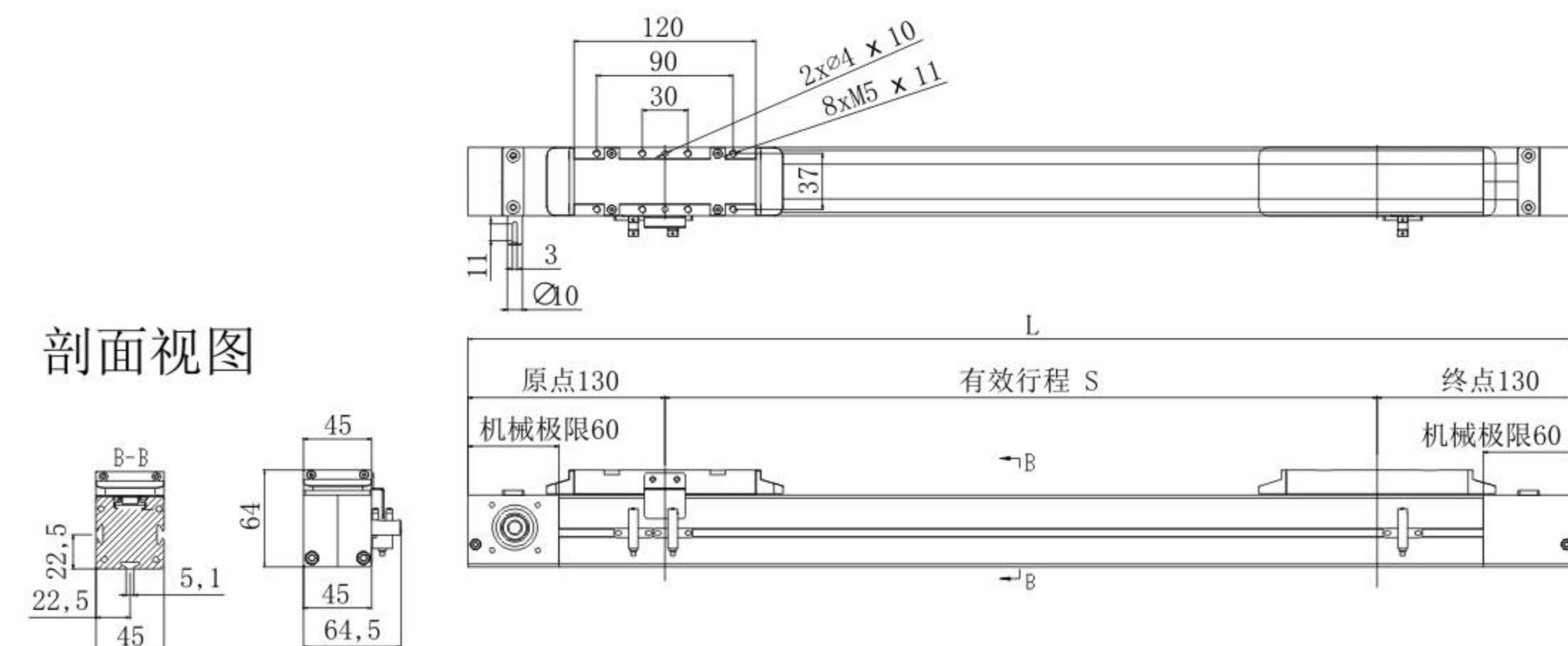
进给常数102

单位 Unit:MM

有效行程 Stroke	100	200	300	400	500	600	700	800	900	1000	1500	2000	2500	3000	3500	4000
L	360	460	560	660	760	860	960	1060	1160	1260	1760	2260	2760	3260	3760	4260
重量(KG)	1.97	2.29	2.61	2.93	3.25	3.57	3.89	4.21	4.53	4.85	6.45	8.05	9.65	11.25	12.85	14.45

● 左侧驱动轴

• CAD图面可至www.dgshihai.com下载 •



进给常数102

单位 Unit:MM

有效行程 Stroke	100	200	300	400	500	600	700	800	900	1000	1500	2000	2500	3000	3500	4000
L	360	460	560	660	760	860	960	1060	1160	1260	1760	2260	2760	3260	3760	4260
重量(KG)	1.97	2.29	2.61	2.93	3.25	3.57	3.89	4.21	4.53	4.85	6.45	8.05	9.65	11.25	12.85	14.45

● 安装座2D图纸

